

兵庫県 数学小問計算①

名前: _____

1 次の問いに答えなさい。

(1) $-5 - (-7)$ を計算しなさい。

(2) $36x^2y \div (-9xy)$ を計算しなさい。

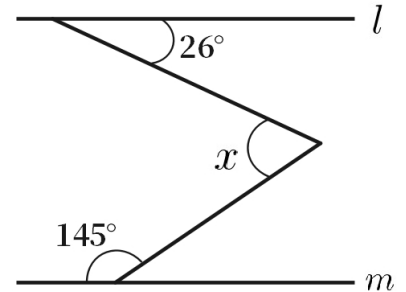
(3) $4\sqrt{2} - \sqrt{50}$ を計算しなさい。

(4) $x^2 - 11x - 12$ を因数分解しなさい。

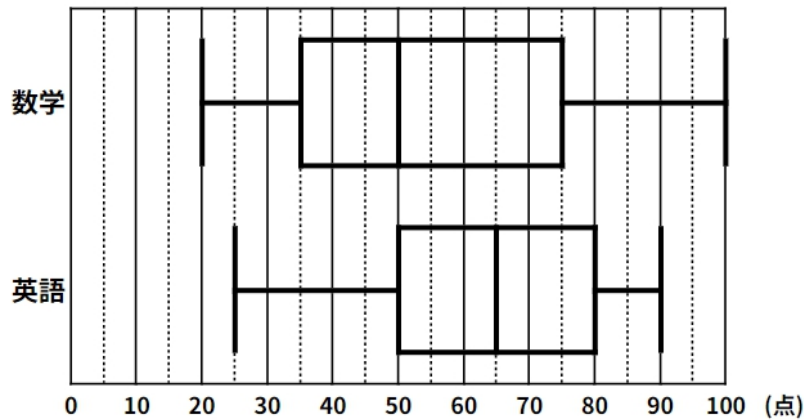
(5) y は x 反比例し, $x = -5$ のとき, $y = 4$ である。 $x = 2$ のときの y の値を求めなさい。

(6) $\sqrt{54n}$ が自然数となるような、もっとも小さい自然数 n の値を求めなさい。

(7) 右の図で、 $l \parallel m$ のとき、 $\angle x$ の大きさを求めなさい。



(8) あるクラスの生徒 35 人が、数学と英語のテストを受けた。下の図はそれぞれのテストについて 35 人の得点の分布のようすを箱ひげ図に表したものである。この図から読み取れることとして正しいものを、あとのア～エから全て選んで、その記号を書きなさい。



- ア 英語のテストは 50 点をとった生徒が必ずいる。
- イ 英語の平均点は数学の平均点よりも高い。
- ウ 数学で 100 点をとった生徒は英語のテストでは 90 点である。
- エ 得点の範囲と四分位範囲はともに数学のほうが大きい。

兵庫県 数学小問計算① 答え

(1) 2 (2) $-4x$ (3) $-\sqrt{2}$ (4) $(x+1)(x-12)$

(5) -10

解説 : $y = \frac{a}{x}$ に $x = -5, y = 4$ を代入すると, $a = -5 \times 4 = -20$

よって, $y = -\frac{20}{x}$ に $x = 2$ を代入すると, $y = -\frac{20}{2} = -10$ 。

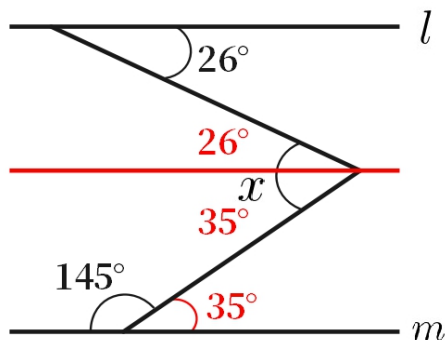
(6) $n = 6$

解説 : $\sqrt{54n} = 3\sqrt{6n}$ より, $n = 6$ で $\sqrt{54n}$ は自然数となる。

(7) 61°

解説 : 下の図のように l, m それぞれに平行な補助線を引くと, 錯角より $\angle x = 26^\circ + 35^\circ = 61^\circ$

$17 - n = 1, 4, 9, 16$ をそれぞれ解く。



(8) ア, エ

解説 : ア 英語の第1四分位数は下から9番目の生徒がとった点数であるので正しい。

イ 箱ひげ図から平均値を求めることは出来ないので誤り。

ウ 数学で100点, 英語で90点をとった生徒が同一人物とは限らないので誤り。

エ 範囲、四分位範囲ともに数学のほうが大きいので正しい。